

Im Lieferumfang enthalten:



4x Fischer Dübel

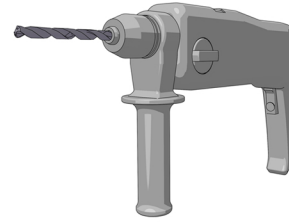


4x Spax Schrauben



4x Distanzscheibe

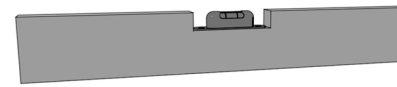
Was du für die Montage noch benötigst:



Bohrmaschine mit 8er Bohrer



Schraubendreher Torx TX20



Wasserwaage

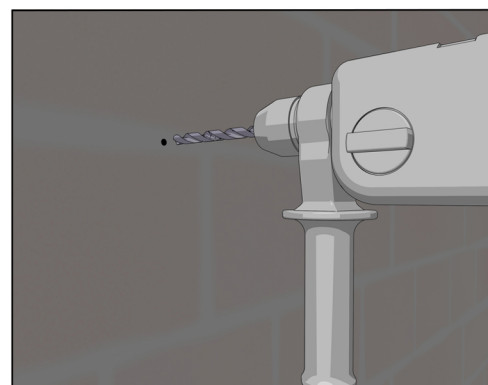
*Diese Linie der Bohrschablone waagrecht halten*

**285 mm**

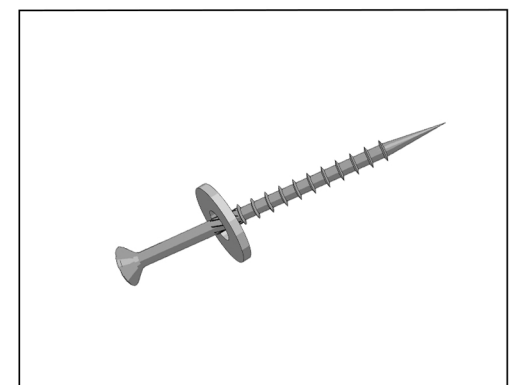
**Montagehinweis: Das beiliegende Montagematerial ist für den Einsatz auf einer Steinwand ausgelegt, für Wärmedämmverbundsysteme benötigen Sie entsprechende Dämmstoffdübel.**



Bohrschablone mit Hilfe der Wasserwaage grade ausrichten und Markierungen für die Bohrlöcher setzen.

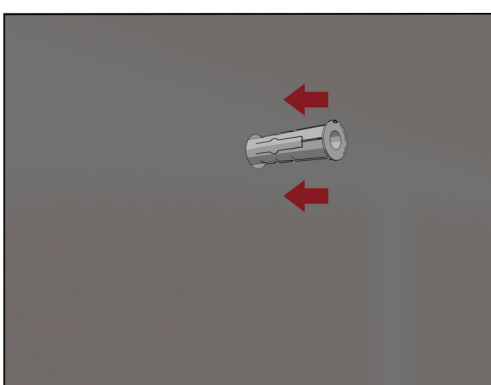


Bohrlöcher mit Hilfe der Bohrmaschine und einem 8er Bohrer bohren.



Unterlegscheiben auf die Schrauben setzen.

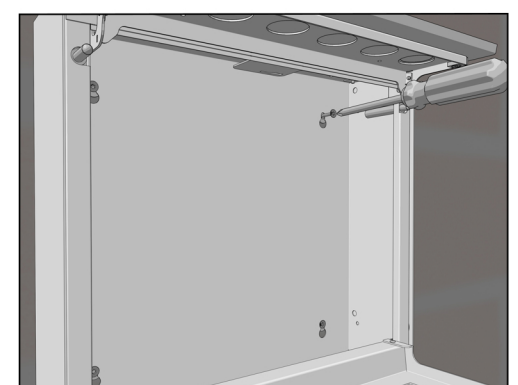
**265 mm**



Dübel in die Bohrlöcher setzen.



Schrauben in die Dübel schrauben, jedoch diese noch nicht ganz anziehen. Ein Abstand von ca. 5-7 mm frei lassen.



Den Briefkasten mit Hilfe der 4 rückseitigen Löcher auf die Schrauben hängen und anschließend die Schrauben mit einem TX20 Torx Schraubendreher anziehen.

*Diese Linie der Bohrschablone waagrecht halten*